

Secțiunea III – Caiet de sarcini pentru achiziție de produse

Laborator media testare / învățare limbi străine

1 Introducere

Caietul de sarcini face parte integrantă din documentația de atribuire și constituie ansamblul cerințelor pe baza cărora se elaborează de către fiecare ofertant propunerea tehnică. Caietul de sarcini conține/are anexate, în mod obligatoriu, specificații tehnice. Acestea definesc, după caz și fără a se limita la cele ce urmează, caracteristici referitoare la nivelul calitativ, tehnic și de performanță, siguranța în exploatare, dimensiuni, precum și sisteme de asigurare a calității, terminologie, simboluri, teste și metode de testare, ambalare, etichetare, marcare, condițiile pentru certificarea conformității cu standarde relevante sau altele asemenea.

În cadrul acestei proceduri, U.M. 02192 Constanța - Academia Navală „Mircea cel Bătrân”, denumită în continuare Academia Navală, îndeplinește rolul de Autoritate contractantă.

Pentru scopul prezentei secțiuni a Documentației de Atribuire, orice activitate descrisă într-un anumit capitol din Caietul de Sarcini și nespecificată explicit în alt capitol, trebuie interpretată ca fiind menționată în toate capitolele unde se consideră de către Ofertant că aceasta trebuia menționată pentru asigurarea îndeplinirii obiectului Contractului.

2 Contextul realizării acestei achiziții de produse

2.1 Informații despre Autoritatea contractantă

U.M. 02192 Constanța - Academia Navală „Mircea cel Bătrân” este o instituție publică de educație și cercetare științifică, ce oferă programe acreditate de licență și masterat pentru studii universitare în domeniul maritim, fluvial și portuar. Misiunea este formarea la nivel universitar a absolvenților care să satisfacă nevoia de profesioniști a Forțelor Navale Române și mediului economic din domeniul naval și portuar maritim și fluvial.

2.2 Informații despre contextul care a determinat achiziționarea produselor

Produsele sunt necesare pentru studierea și perfecționarea continuă a cursanților în domeniul limbilor străine, precum și pentru testările periodice ale studenților și cursanților care participă la cursurile organizate de Departamentul de formare continuă. Laboratoarele existente au o vechime de aproximativ 20 de ani, iar echipamentele sunt depășite din punct de vedere fizic și moral.

DESCRIEREA CONTEXTULUI CARE A GENERAT NECESITATEA

3 Descrierea produselor solicitate

3.1 Descrierea situației actuale la nivelul Autorității contractante

La data întocmirii prezentei documentații, U.M. 02192 Constanța - Academia Navală „Mircea cel Bătrân” nu dispune de laboratoare funcționale pentru învățarea / testarea limbilor străine. Produsele sunt necesare Autorității contractante pentru pregătirea continuă în domeniul limbilor străine.

3.2 Obiectivul general la care contribuie furnizarea produselor

Achiziționarea produselor în termenele stabilite prin documentația de atribuire are un rol determinant pentru buna desfășurare a activităților Academiei Navale „Mircea cel Bătrân” stabilite în Planul cu Principalele Activități.

3.3 Produsele solicitate și operațiunile cu titlu accesoriu necesare a fi realizate

3.3.1 Produse solicitate

3.3.1.1 DENUMIRE PRODUS / PRODUSE

Laborator media testare / învățare limbi străine

Cantitate	Unitate de măsură	Loc de livrare	Specificații tehnice / cerințe funcționale	Durata minima garanție/termen de valabilitate
4	complet	- 3 complete la sediul autorității contractante (str. Fulgerului nr.1, Constanța); - 1 complet la Sediul secundar de limbi străine al Academiei Navale Mircea cel Bătrân - str. Împăratul Traian nr. 8, Brăila	conform specificației tehnice	perioada de garanție acordată produselor: minim 24 LUNI.

Specificații tehnice:

Laborator media testare / învățare limbi străine – 4 complete;

Nr. Crt.	Denumire complet	Unitate de măsură	Cantitate
1.	Laborator media testare / învățare limbi străine 21 posturi + 1 post profesor – locație str. Fulgerului nr.1, Constanța	Cpl.	1
2.	Laborator media testare / învățare limbi străine 16 posturi + 1 post profesor – locație str. Fulgerului nr.1, Constanța	Cpl.	1
3.	Laborator media testare / învățare limbi străine 16 posturi + 1 post profesor – locație str. Fulgerului nr.1, Constanța	Cpl.	1
4.	Laborator media testare / învățare limbi străine 12 posturi + 1 post profesor – locație str. Împăratul Traian nr. 8, Brăila	Cpl.	1

1. Laborator media testare / învățare limbi străine 21 posturi + 1 post profesor – locație str. Fulgerului nr.1, Constanța

Specificații tehnice:

Laboratorul trebuie să fie amenajat în funcție de schița sălii care este desenată în anexa nr. 1 la prezentul caiet de sarcini.

Laboratorul trebuie să fie compus din:

- i. Sistem lingvafonic pentru 21 de cursanți + 1 profesor;
- ii. Laptop student / cursant – 21 bucăți;
- iii. Laptop profesor – 1 bucată;
- iv. Monitor interactiv – 1 bucată;
- v. Bancă student / cursant – 21 bucăți;
- vi. Catedră profesor – 1 bucată;
- vii. Scaun profesor – 1 bucată;
- viii. Scaun student / cursant – 21 bucăți;
- ix. Switch 24 porturi - 1 bucată;
- x. Dulap metalic – 2 bucăți;
- xi. Tablă whiteboard – 1 bucată;

xii. Accesorii necesare pentru realizarea întregii infrastructuri.

2. Laborator media testare / învățare limbi străine 16 posturi + 1 post profesor – locație str. Fulgerului nr.1, Constanța

Specificații tehnice:

Laboratorul trebuie să fie amenajat în funcție de schița sălii care este desenată în anexa nr. 2 la prezentul caiet de sarcini.

Laboratorul trebuie să fie compus din:

- i. Sistem linguafricanic pentru 16 de cursanți + 1 profesor;
- ii. Laptop student / cursant – 16 bucăți;
- iii. Laptop profesor – 1 bucată;
- iv. Monitor interactiv – 1 bucată;
- v. Bancă student / cursant – 16 bucăți;
- vi. Catedră profesor – 1 bucată;
- vii. Scaun profesor – 1 bucată;
- viii. Scaun student / cursant – 16 bucăți;
- ix. Switch 24 porturi – 1 bucată;
- x. Dulap metalic – 2 bucăți;
- xi. Tablă whiteboard – 1 bucată;
- xii. Accesorii necesare pentru realizarea întregii infrastructuri.

3. Laborator media testare / învățare limbi străine 16 posturi + 1 post profesor – locație str. Fulgerului nr.1, Constanța

Specificații tehnice:

Laboratorul trebuie să fie amenajat în funcție de schița sălii care este desenată în anexa nr. 3 la prezentul caiet de sarcini.

Laboratorul trebuie să fie compus din:

- i. Sistem linguafricanic pentru 16 de cursanți + 1 profesor;
- ii. Laptop student / cursant – 16 bucăți;
- iii. Laptop profesor – 1 bucată;
- iv. Monitor interactiv – 1 bucată;
- v. Bancă student / cursant – 16 bucăți;
- vi. Catedră profesor – 1 bucată;
- vii. Scaun profesor – 1 bucată;
- viii. Scaun student / cursant – 16 bucăți;
- ix. Switch 24 porturi – 1 bucată;
- x. Dulap metalic – 2 bucăți;
- xi. Tablă whiteboard – 1 bucată;
- xii. Accesorii necesare pentru realizarea întregii infrastructuri.

4. Laborator media testare / învățare limbi străine 12 posturi + 1 post profesor – locație str. Împăratul Traian nr. 8, Brăila

Specificații tehnice:

Laboratorul trebuie să fie amenajat în funcție de schița sălii care este desenată în anexa nr. 4 la prezentul caiet de sarcini.

Laboratorul trebuie să fie compus din:

- i. Sistem linguafricanic pentru 12 de cursanți + 1 profesor;
- ii. Laptop student / cursant – 12 bucăți;

- iii. Laptop profesor – 1 bucată;
- iv. Monitor interactiv – 1 bucată;
- v. Bancă student / cursant - 12 bucăți;
- vi. Catedră profesor – 1 bucată;
- vii. Scaun profesor – 1 bucată;
- viii. Scaun student / cursant – 12 bucăți;
- ix. Switch 24 porturi – 1 bucată;
- x. Dulap metalic – 2 bucăți;
- xi. Tablă whiteboard – 1 bucată;
- xii. Accesorii necesare pentru realizarea întregii infrastructuri.

Cerințele minime pe care trebuie să le îndeplinească fiecare produs în parte:

✦ Sistem linguafonic:

Sistem alcătuit din echipamente hardware și software destinat laboratoarelor cu predarea limbilor străine. Echipamentul hardware este format din cască cu microfon și dispozitiv multimedia de conectare la PC.

Licența soft trebuie să includă minim următoarele aplicații:

- Crearea unei rețele între utilizatori;
- Posibilitatea transmiterii în rețea a fișierelor audio și video la calitate înaltă;
- Comunicarea prin intermediul căștilor cu microfon între studenți / cursanți și cu profesorul;
- Profesorul trebuie să poată crea simultan mai multe grupuri de studiu;
- Profesorul trebuie să poată supraveghea conversațiile studenților / cursanților;
- Înregistrarea conversațiilor de către profesor pentru a fi ulterior evaluate.

Echipament profesor

Caracteristici echipament hardware pentru profesor:

- Dispozitiv multimedia + căști cu microfon;
- Cheie activare licență.

Caracteristici echipament software pentru profesor:

- Panou vizualizare studenți, grupuri;
- Opțiune adăugare/excludere studenți în și din grupuri individuale de lucru;
- Posibilitatea creării de grupuri individuale de lucru pentru studenți;
- Posibilitatea obținerii controlului total al unui calculator din clasa;
- Posibilitatea blocării unui calculator;
- Posibilitatea monitorizării secvențiale a monitoarelor din rețea sau a unui anumit monitor;
- Trimitere cerere de specificare a numelui studentului;
- Chat integrat;
- Opțiune blocare și rulare aplicații de pe orice calculator din clasa;
- Opțiune de verificare și ascultare student, respectiv grup;
- Opțiune de comunicare cu ajutorul căștilor și microfonului cu care este dotat sistemul;
- Posibilitatea blocării microfonului unui anumit student sau blocarea microfoanelor dintr-un anumit grup;
- Posibilitatea trimiterii, în timp real, de materiale audio și video către toate calculatoarele din sistem;

- Existența a minim 5 canale individuale de transmitere în timp real a materialelor video și audio;
- Tipuri de fișiere suportate: *.mp3, *.mp2, *.aac, *.mp4, *.wav, *.ogg, *.aiff, *.wma, *.wmv, *.asx, *.asf, *.ac3, *.m4a, *.flac, *.wv, *.it, *.xm, *.s3m, *.mod, *.mtm, *.mo3, *.mpg, *.avi, *.wmv, *.asf, *.flv.

Echipament student / cursant

Caracteristici echipament hardware:

- Dispozitiv multimedia + căști cu microfon;
- Cheie activare licență.

Caracteristici echipament software pentru student:

- Fereastră rulare materiale audio și video;
- Opțiune adăugare note și comentarii direct pe materialele folosite;
- Posibilitatea rulării și înregistrării materialului citit;
- Tipuri de fișiere suportate: *.mp3, *.mp2, *.aac, *.mp4, *.wav, *.ogg, *.aiff, *.wma, *.wmv, *.asx, *.asf, *.ac3, *.m4a, *.flac, *.wv, *.it, *.xm, *.s3m, *.mod, *.mtm, *.mo3, *.mpg, *.avi, *.wmv, *.asf, *.flv;
- Opțiune adăugare subtitrare.

Meniu butoane: Rulare, stop, pauza, înregistrare, derulare, ascultare materiale originale și înregistrate, înregistrare și rulare simultană, rulare materiale înregistrate.

✦ Laptop student / cursant:

Nr. Crt.	Parametru	Cerință tehnică minimală
1	Procesor	Tip procesor – minim Core i5 Numar nuclee - minim 6 Fire de executie - minim 12 Cache - 12 MB Frecventa Turbo Boost - minim 4500 Mhz
2	Chipset	Mobile Intel sau echivalent.
3	Memorie	Memorie instalată: minim 8 GB DDR4 – 3200 Mhz Minim 2 sloturi. Se va asigura extensibilitate până la minim 64 GB.
4	Hard disk	Tip stocare - SSD (Solid State Drive) Capacitate SSD - Minim 512 GB Caracteristici SSD - Rata secventiala de scriere 3200 MB/s si citire 3900 MB/s
5	Interfață grafică	Dedicata - PCIe Gen4, minim 4GB GDDR6 Video RAM, Boost Clock 1515 MHz
6	Placă rețea	Integrată pe placa de bază – Gigabit LAN 10/100/1000
7	Audio	Detalii High Definition Audio, Sound Blaster Cinema 6 Microfon - Integrat Boxe - doua; integrate
8	Conectivitate	USB 1 port USB 2.0 1 port USB 3.2 Gen. 1 – Tip A 1 port USB 3.2 Gen. 2 – Tip A 1 port USB 3.2 Gen. 2 – Tip C DisplayPort - 1 port Mini DisplayPort 1.4 HDMI - Minim 1 port HDMI (cu HDCP) Iesire audio: - 1 conector Audio Jack 2 in 1 (Căști / Microfon) Microfon - 1 conector pentru microfon Cititor de carduri - 1 Cititor de carduri MMC, RSMHC, SD, mini SD, SDHC și SDXC Wireless - Minim Wireless WiFi 6 (802.11ax) Versiune Bluetooth - Bluetooth 5.1 integrat Alimentare - 1 DC jack
9	Caracteristici de securitate	Chip / modul de securitate integrat pe placa de bază tip TPM 2.0
10	Softuri	Sistem de operare - Windows 10 Pro 64bit educațional Office - Licență perpetua minim Office 2019: Word, Excel, PowerPoint, OneNote

Nr. Crt.	Parametru	Cerință tehnică minimală
11	Carcasă	Rezistentă la șocuri.
12	Baterie	Minim 4 celule, detașabilă cu adaptor de 40 Whr.
13	Mouse	Mouse optic minim 2400 DPI, cu interfață USB.
14	Tastatură	Integrată, standard Full-size, iluminată, cu taste numerice dedicate.
15	Display	Diagonala: 15.6 inch Tip rezoluție: Full HD. Rezoluție: 1920 x 1080. Tip iluminare fundal: Anti – Glare LED. Format ecran: wide.
16	Cameră web	Laptopul trebuie să fie prevăzut cu cameră web HD integrată.

➔ **Laptop profesor:**

Nr. Crt.	Parametru	Cerință tehnică minimală
1	Procesor	Tip procesor – minim Intel® Core™ i7-11800H processor (2.3GHz, up to 4.6GHz) Numar nuclee - minim 8 Fire de executie - minim 16 Cache - 24 MB Frecventa Turbo Boost - minim 4600 Mhz
2	Chipset	Mobile Intel sau echivalent.
3	Memorie	Memorie instalată: minim 8 GB DDR4 – 3200 Mhz Minim 2 sloturi. Se va asigura extensibilitate până la minim 64 GB.
4	Hard disk	Tip stocare - SSD (Solid State Drive) Capacitate SSD - Minim 512 GB Caracteristici SSD - Rata secventiala de scriere 3200 MB/s si citire 3900 MB/s
5	Interfață grafică	Dedicata - PCIe Gen4, minim 4GB GDDR6 Video RAM, Boost Clock 1515 MHz
6	Placă rețea	Integrată pe placa de bază – Gigabit LAN 10/100/1000
7	Audio	Detalii High Definition Audio, Sound Blaster Cinema 6 Microfon - Integrat Boxe - doua; integrate
8	Conectivitate	USB 1 port USB 2.0 1 port USB 3.2 Gen. 1 – Tip A 1 port USB 3.2 Gen. 2 – Tip A 1 port USB 3.2 Gen. 2 – Tip C DisplayPort - 1 port Mini DisplayPort 1.4 HDMI - Minim 1 port HDMI (cu HDCP) Iesire audio: - 1 conector Audio Jack 2 in 1 (Casti / Microfon) Microfon - 1 conector pentru microfon Cititor de carduri - 1 Cititor de carduri MMC, RSMHC, SD, mini SD, SDHC si SDXC Wireless - Minim Wireless WiFi 6 (802.11ax) Versiune Bluetooth - Bluetooth 5.1 integrat Alimentare - 1 DC jack
9	Caracteristici de securitate	Chip / modul de securitate integrat pe placa de bază tip TPM 2.0
10	Softuri	Sistem de operare - Windows 10 Pro 64bit educațional Office - Licență perpetua minim Office 2019: Word, Excel, PowerPoint, OneNote
11	Carcasă	Rezistentă la șocuri.
12	Baterie	Minim 4 celule, detașabilă cu adaptor de 40 Whr.
13	Mouse	Mouse optic minim 2400 DPI, cu interfață USB.
14	Tastatură	Integrată, standard Full-size, iluminată, cu taste numerice dedicate.
15	Display	Diagonala: 15.6 inch Tip rezoluție: Full HD. Rezoluție: 1920 x 1080. Tip iluminare fundal: Anti – Glare LED. Format ecran: wide.
16	Cameră web	Laptopul trebuie să fie prevăzut cu cameră web HD integrată.

Monitor interactiv:

Monitorul interactiv și suita software integrată trebuie să permită conectarea în timp real, utilizând platforme precum Zoom Meetings, Google Meet, Google Classroom, Microsoft Teams, Blue Jeans, Cisco Webex Meetings, Join.me, Zoho Meetings, Skype for business, GoToMeeting, Starleaf sau orice altă aplicație de învățământ la distanță .

Trebuie să fie prevăzut cu conectivitate wireless, soft pentru screen mirroring și camera web. Trebuie să permită vizualizarea a cel puțin 16 dispozitive simultan pe monitorul interactiv cu software dedicate de la producător. Trebuie să permită partajarea din sistemele Windows, Mac, iPhone, Android.

Trebuie să aibă precizie tactilă și scriere/atingere cu minim 32-puncte atingere, 20- puncte scriere simultan.

Caracteristici display:

- Dimensiune – minim 75 inch;
- Tip – LCD;
- Aspect Ratio - 16:9;
- Backlight – LED;
- Rezoluție - UHD, 4k, 3840 × 2160;
- Frecvență refresh - 60Hz;
- Luminozitate - 400nits;
- Contrast Ratio - 4000:1;
- Unghi de vizualizare - 178°;
- Panou Sticlă - Sticlă temperată, anti-zgâriere AG (anti-glare), reflectivitate < 1%, 3mm grosime, Mhos 7; Lipire optică, fără goluri de aer;
- Timpul mediu de bună funcționare - minim 120.000 ore;
- Difuzoare interne - minim 40W;
- Puncte de atingere – minim 32-puncte atingere, minim 20- puncte scriere;
- Acuratețea atingerii - minimul obiectului de touch: 1mm Timp de răspuns/ viteza: o singura atingere <5ms, atingere dubla <7ms;

Conectivitate:

- Intrări panou frontal: HDMI 2.0 in x 1/ Public USB 3.0 x 4(Type Ax3, Type C*x)/ Touch USB 2.0x1(Type A);
- Intrări panou spate: DP 1.2 in x 1/ HDMI 2.0 in x 2/ VGA in x 1/ VGA Audio in x 1(3.5mm)/ YPbPr in x 1/ AV in x 1/ RJ45 in x 1;
- Touch USB 2.0 x 3(Type B)/ Public USB 3.0 x 1(Type A)/ USB(Android) 2.0 x 1(Type A);
- Ieșiri panou spate: HDMI 2.0 out x 1/ RJ45 out x 1/ Spdif out(Optical) x 1/ Headphone out x 1(3.5mm)/ RS232 x 1/ WIFI antenna x 1;
- Wifi incorporat;

Procesor, memorie, stocare, rețea:

- CPU - minim Intel Core i5;
- RAM - 8 GB DDR4;
- Stocare - 256 GB SSD;
- Ethernet - 10/100/1000Mbps;
- Modul Wireless - WiFi: IEEE 802.11b/g/n/ac(2.4GHz+5GHz); Bluetooth: 4.2

Camera web ;

- Rezoluție - 2 million (1080P, 30fps);
- Senzor - 1 / 2.7 inches, CMOS, 2.07 million pixeli;
- Mod scanare – Progresiv;
- Lentile - Lungime focala: f = 3.2mm; Unghi de vizualizare: 83°(orizontal), 51°(vertical);
- Iluminare - minima 0.5 Lux @ (F2.0, AGC ON);
- Obturator electronic - 1/30s ~ 1/10000s;
- DNR (Digital Noise Reduction) - 2D/3D;

Software:

- Specificații Android: Versiune sistem: Android 8.0, CPU: Cortex A73x2+A53x2 1.5GHz, GPU: MaliG51x4, RAM: DDR4 4Gb, ROM: 32Gb;
- Sistem de operare - Windows 10 64 Bit Professional;
- Sistemele de operare windows si android trebuie să se poată interschimba prin apăsarea unui singur buton din panoul frontal al monitorului interactiv;
- Soft dedicat pentru mediul educațional:

Softul interactiv de editare a elementelor desenate, scrise sau deschise incluzând selectare completă, deselectare, anti-selecție, copiere, decupare, lipire , clonare, ștergere, anulare, refacere, blocare, deblocare, oglinda, editare vertex, nivel, grupare, degrupare, arata. Ascunde, exporta ca poza, redare, asociere.

Alte accesorii:

- Trebuie să fie prevăzut cu instrumente de scris/lucru.

✚ Bancă student / cursant:

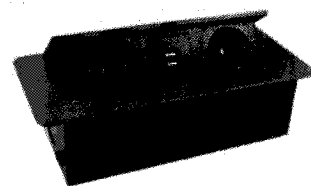
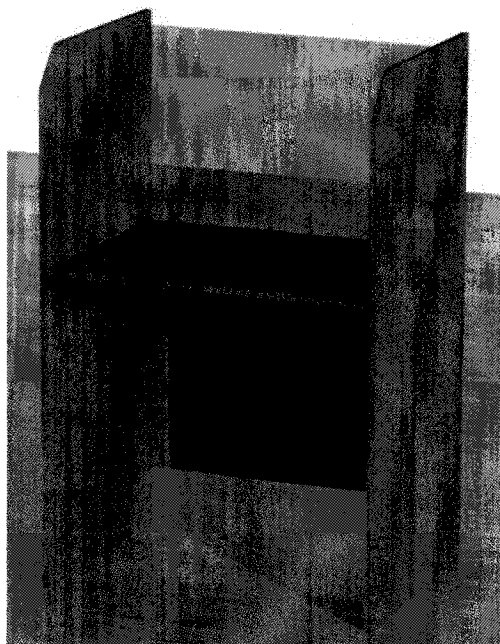
Bancă trebuie să fie concepută special pentru a fi utilizată într-un cabinet lingvafonic. Trebuie să fie realizată din PAL de 18 mm, iar blatul de lucru din PAL 36 mm. Marginile trebuie să fie cântuite cu cant ABS. În partea frontală trebuie să fie prevăzută cu sticlă securizată, iar pe laterale cu panouri din PAL. Trebuie să fie prevăzută cu tălpi din pvc pentru protecția pardoselii.

În blat trebuie să fie încastrată o priză multifuncțională prevăzută cu 1 priză schucko și un conector LAN și înclinare automată după apăsarea butonului.

Dimensiuni: 800X600Xh1300mm.

Înălțimea blatului de lucru = 780 mm .

Culoarea: la alegerea beneficiarului.



Imagini cu caracter orientativ

✚ Catedră profesor:

Trebuie să fie realizată din PAL de 18 mm, iar blatul de lucru să fie din PAL 36 mm. Marginile trebuie să fie cântuite cu cant ABS. Trebuie să fie prevăzută cu rollbox mobil cu trei sertare. Sertarele vor avea închidere centralizată. Trebuie să fie prevăzută cu dulap cu yala.

În blat trebuie să fie încastrată o priză multifuncțională prevăzută cu 2 prize schucko, 1 conector LAN, 1 conector HDMI, cu înclinare automată după apăsarea butonului.

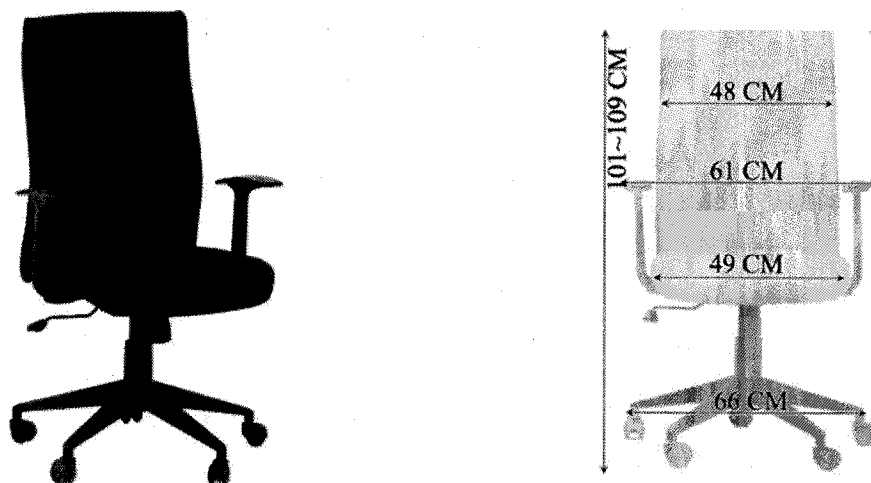
Dimensiuni: 1500X600Xh1760mm.
Culoarea: la alegerea beneficiarului.

↓ Scaun profesor:

Scaunul trebuie să fie fabricat integral din material textil. Scaunul trebuie să poată fi ajustat astfel încât să permită utilizatorului să aleagă cu ușurință configurația potrivită pentru înălțime. Înălțimea șezutului trebuie să poată fi ajustată între 46 cm și 54 cm, iar mânerul nu va depăși înălțimea maximă de 71 cm.

Trebuie să fie dotat cu mecanism care să permită reglarea pe înălțime, rotire 360 grade, balansul scaunului, precum și reglajul intensității balansului în funcție de greutatea utilizatorului.

Culoare: negru



Imagini cu caracter orientativ

↓ Scaun student / cursant:

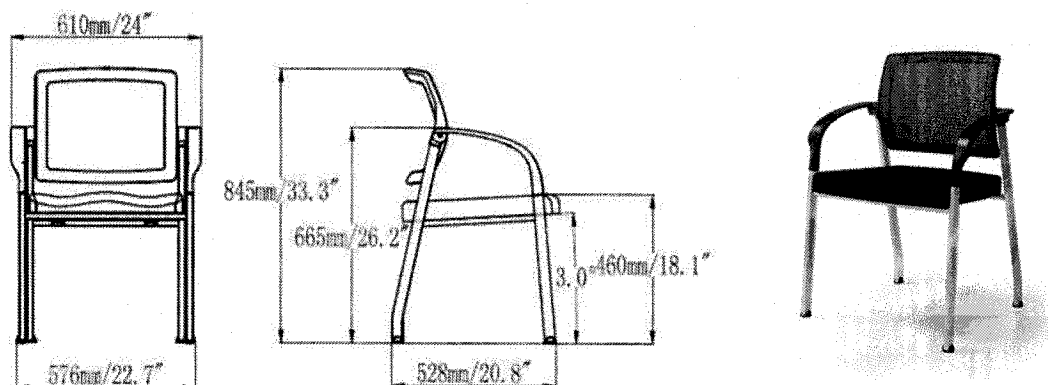
Structura trebuie să fie realizată din țevă rotundă având grosimea metalului de minim 1,5mm, vopsită în câmp electrostatic. Șezutul trebuie să fie realizat din placaj multistrat, acoperit cu spumă poliuretanică (de minim 30 mm grosime), capitonată cu textil. Spătarul trebuie să aibă structura din PVC dur, îmbrăcat în mesh. Cotierele trebuie să fie o continuitate a picioarelor.

Dimensiuni:

H total = 845 mm

H șezut = 460 mm

Lățime totală (cu cotiere) = 610 mm



✦ **Switch 24 porturi:**

- Interfață: 24 de porturi RJ45 10/100/1000 Mbps (Auto-Negociere, Auto-MDI/MDIX);
- Standarde: IEEE 802.3i, IEEE 802.3u, IEEE 802.3ab, IEEE 802.3x;
- Trebuie să fie silențios fără ventilator;
- Metoda de transfer: stocați și redirecționați;
- Capacitate de comutare: minim 48Gbps;
- Rata de redirecționare a pachetelor: 35.7Mpps;
- Trebuie să fie prevăzut cu cablu de alimentare și alte accesorii pentru punerea în funcțiune.

✦ **Dulap metalic:**

- Dimensiuni: 900x455xH1970 mm;
- Structura trebuie să fie din oțel, vopsită în câmp electrostatic;
- Ușile trebuie să fie din structură metalică cu sticlă securizată, prevăzute cu yală;
- Ușile trebuie să fie dotate cu garnituri pentru amortizarea închiderii;
- Dulapul trebuie să fie prevăzut cu 4 polițe metalice;
- Culoare: RAL-7035.



Imagini cu caracter orientativ

✦ **Tablă whiteboard:**

- Dimensiuni: 2600x1200 mm;
- Rama trebuie să fie din profil aluminiu;
- Suprafața trebuie să fie magnetică tratată special, rezistentă la acțiunea acizilor și la zgârieturi;
- Colturile trebuie să fie rotunjite din plastic;
- Culoare tabla: albă;
- Trebuie să fie prevăzută cu markere lavabile pentru scris și burete uscat pentru ștergere;
- Trebuie să fie prevăzută cu tăviță din aluminiu.

✦ **Accesorii necesare pentru realizarea întregii infrastructuri:**

Accesoriile necesare pentru realizarea infrastructurii sunt următoarele:

- Cablurile de alimentare a prizelor de la fiecare bancă / catedră;
- Cablurile de rețea pentru alimentarea prizelor de la fiecare bancă / catedră;
- Diverse materiale utilizate pentru mascarea cablurilor utilizate;
- Alte materiale care sunt necesare pentru realizarea infrastructurii.

Important: Ofertanții trebuie să își facă propriile măsurători în fiecare laborator pentru a stabili traseul pe care îl consideră optim în realizarea rețelei. Autoritatea contractantă nu va accepta să suplimenteze contractul cu materialele pe care ofertantul declarat câștigător nu a reușit să le prevadă în ofertă.

Specificațiile tehnice care indică o anumită origine, sursă, producție, un procedeu special, o marcă de fabrică sau comerț, un brevet de invenție, o licență de fabricație, sunt menționate doar pentru identificarea cu ușurință a tipului de produs și nu au ca efect favorizarea sau eliminarea anumitor operatori economici sau a anumitor produse. Aceste specificații vor fi considerate ca având mențiunea “sau echivalent”.

Toate caracteristicile tehnice sunt minimale, obligatorii și eliminatorii.

3.3.2 Frecvența contractelor / termene de livrare:

Contractele se vor încheia în conformitate cu datele din tabelul de mai jos:

Nr. lot	Denumire produs	U/M	Cant.	Termen maxim de livrare	Termen maxim de montare, fixare / instalare / punere în funcțiune
1	Laborator media testare / învățare limbi străine	Cpl.	4	În termen de maxim 75 zile de la semnarea contractului	În termen de maxim 80 zile de la semnarea contractului

3.4. Garanție

Produsele trebuie să fie acoperite de garanție pentru cel puțin 2 ani de la data recepției (acceptării).

Perioada de garanție începe de la data acceptării produselor sau în cazul amânării din cauze care nu țin de Contractant, la un interval de 15 zile de la acceptarea produselor.

Orice defecțiune / funcționare necorespunzătoare a produselor, precum și eventualele vicii ascunse vor fi sesizate în scris Contractantului, în termen de 48 de ore de la constatarea acestora de către Autoritatea contractantă.

Contractantul va remedia defecțiunea, funcționarea necorespunzătoare și/sau viciul ascuns în termen de maxim 5 zile de la data sesizării, fără costuri suplimentare pentru Autoritatea contractantă.

Garanția trebuie să acopere toate costurile rezultate din remedierea defectelor în perioada de garanție, inclusiv, dar fără a se limita la:

- i. demontare, inclusiv închirierea de unelte speciale necesare pe durata intervenției (daca este aplicabil);
- ii. ambalaje, inclusiv furnizarea de material protector pentru transport (carton, cutii, lăzi etc.);
- iii. transport prin intermediul transportatorului, inclusiv de transport internațional (daca este aplicabil);
- iv. diagnoza defectelor, inclusiv costurile de personal;
- v. repararea tuturor componentelor defecte sau furnizarea unor noi componente;
- vi. înlocuirea părților defecte;
- vii. despachetarea, inclusiv curățarea spațiilor unde se efectuează intervenția;
- viii. instalarea în starea inițială;
- ix. testarea pentru a asigura funcționarea corectă;
- x. repunerea în funcțiune.

3.5 Livrare, ambalare, etichetare, transport și asigurare pe durata transportului

Termenul de livrare este cel menționat la punctul 3.3.1.1. Un produs este considerat livrat când toate activitățile în cadrul contractului au fost realizate, produsul/echipamentul este montat, instalat/fixat în locația precizată, funcționează la parametrii agreeți și este acceptat de Autoritatea contractantă.

Produsul va fi livrat cantitativ și calitativ la locul indicat de Autoritatea contractantă. Produsul va fi însoțit de toate subansamblele/părțile componente necesare montării, fixării, instalării, punerii și menținerii în

funcțiune (după caz).

Contractantul va ambala și eticheta produsul furnizat astfel încât să prevină orice daună sau deteriorare în timpul transportului acestuia către destinația stabilită.

Dacă este cazul, ambalajul trebuie prevăzut astfel încât să reziste, fără limitare, manipulării accidentale, expunerii la temperaturi extreme, mediului salin și precipitațiilor din timpul transportului și depozitării în locuri deschise. În stabilirea mărimii și greutateii ambalajului Contractantul va lua în considerare, acolo unde este cazul, distanța față de destinația finală a produselor furnizate și eventuala absență a facilităților de manipulare la punctele de tranzitare.

Transportul și toate costurile asociate sunt în sarcina exclusivă a contractantului. Produsele vor fi asigurate împotriva pierderii sau deteriorării intervenite pe parcursul transportului și cauzate de orice factor extern.

Destinația de livrare este cea comunicată la punctul 3.3.1.1.

Contractantul este responsabil pentru livrarea, montarea, instalarea, punerea în funcțiune (după caz) a produsului în termenul agreed și se consideră că a luat în considerare toate dificultățile pe care le-ar putea întâmpina în acest sens și nu va invoca nici un motiv de întârziere sau costuri suplimentare.

3.6. Montare, instalare, punere în funcțiune

Contractantul va monta, instala/fixa și va pune în funcțiune (după caz) produsele la locul de livrare indicat de Autoritatea contractantă și va efectua orice altă configurație considerată necesară pentru a asigura funcționalitatea produselor, în termenele stabilite la pct. 3.3.1.1 din Caietul de sarcini.

Contractantul trebuie să monteze, instaleze/fixeze și să pună în funcțiune (după caz) toate produsele în mod corespunzător, asigurându-se în același timp ca spațiile unde s-au realizat aceste operațiuni rămân curate. După livrarea, montarea, instalarea/fixarea și punerea în funcțiune (după caz) a produselor, contractantul va elimina toate deșeurile rezultate și va lua măsurile adecvate pentru a aduna toate ambalajele și eliminarea acestora din spațiile Autorității contractante.

4 Documentații ce trebuie furnizate Autorității contractante în legătură cu produsul

Nr. crt.	Documentații furnizate de Contractant	Termen limită de punere la dispoziție
1	Fișa tehnică a produsului	cel mai târziu la data livrării
2	Inventar de complet cantitativ și valoric	
3	Instrucțiuni de cunoaștere și exploatare în limba română care să cuprindă cel puțin documentația de cunoaștere și exploatare	
4	certIFICATE de garanție	
5	certIFICATE de calitate	

NOTĂ: Toate documentațiile vor fi în limba română.

5 Recepția produselor

Recepția produselor se va efectua pe bază de proces-verbal semnate de Contractant și Autoritatea contractantă. Recepția produselor se va realiza în două etape, respectiv:

- recepția cantitativă - după livrarea produselor în cantitatea solicitată la locația indicată de Autoritatea contractantă prin numărarea bucată cu bucată (piesă cu piesă) a produselor, conform comenzii și compararea cu datele din factură, avizul de expediție, avizul de însoțire a mărfii (după caz) și oferta financiară; **în termen de maxim 1 zi de la livrare**

- recepția calitativă - după montarea, instalarea/fixarea, punerea în funcțiune a produselor și remedierea eventualelor defecte constatate **în termen de maxim 1 zi de la recepția cantitativă;**

Recepția calitativă va include unul din următoarele rezultate:

- acceptat;
- acceptat cu observații minore;
- acceptat cu rezerve;

d) refuzat.

Criteriile referitoare la rezultatul recepției calitative, numărul și tipul defectelor identificate, precum și termenul de remediere, sunt detaliate în tabelul următor:

Rezultatul recepției calitative	Numărul defectelor identificate	Termen de remediere
Acceptat	-	-
Acceptat cu observații minore	1-2	7 zile
Acceptat cu rezerve	3	10 zile
Refuzat	> 3	15 zile

6 Modalități și condiții de plată

Pentru produsele livrate, contractantul va emite factură fiscală, care va avea menționat numărul contractului, datele de emisie și de scadență. Factura va fi emisă numai după semnarea de către Autoritatea contractantă a procesului verbal de recepție, prin care se confirmă livrarea, instalarea/montarea, recepția și acceptarea produsului (punerea în funcțiune și remedierea eventualelor defecte constatate – după caz).

Procesul verbal de recepție va însoți factura și reprezintă elementul necesar realizării plății, împreună cu celelalte documente justificative prevăzute la pct. 4 al Caietului de sarcini.

Plățile în favoarea Contractantului se vor efectua în termen de 30 de zile de la data emiterii facturii fiscale în original și a tuturor documentelor justificative, prin ordin de plată la Trezorerie.

7. Obligațiile principale ale Autorității contractante

Autoritatea contractantă va pune la dispoziția Contractantului, cu promptitudine, orice informații și/sau documente pe care le deține și care pot fi relevante pentru realizarea Contractului. În măsura în care Autoritatea contractantă nu furnizează datele/informațiile/documentele solicitate de către Contractant, termenele stabilite în sarcina Contractantului pentru furnizarea produselor se prelungesc în mod corespunzător.

Autoritatea contractantă se obligă să respecte dispozițiile din prezentul Caiet de sarcini.

Autoritatea contractantă își asumă răspunderea pentru veridicitatea, corectitudinea și legalitatea datelor/informațiilor/documentelor puse la dispoziția Contractantului în vederea îndeplinirii Contractului. În acest sens, se prezumă că toate datele/informațiile/documentele prezentate Contractantului sunt însușite de către conducătorul unității și/sau de către persoanele în drept având funcție de decizie care au aprobat respectivele documente.

Autoritatea contractantă va colabora, atât cât este posibil, cu Contractantul pentru furnizarea informațiilor pe care acesta din urmă le poate solicita în mod rezonabil pentru realizarea Contractului.

Autoritatea contractantă are obligația să desemneze, în termen de 5 zile de la semnarea contractului, persoana de contact.

Autoritatea Contractantă se obligă să recepționeze produsele furnizate și să certifice conformitatea astfel cum este prevăzut în prezentul Caiet de sarcini.

Autoritatea Contractantă poate notifica Contractantul cu privire la necesitatea revizuirii/respingerea produselor. Solicitarea de revizuire/respingerea va fi motivată, cu comentarii scrise.

Autoritatea contractantă are dreptul de a rezoluționa/rezilia contractul atunci când se respinge produsul livrat, de două ori, pe motive de calitate.

Recepția produselor se va realiza conform procedurii prevăzute în prezentul Caiet de sarcini.

Autoritatea contractantă se obligă să plătească prețul contractului către Contractant, în termen de maximum 30 de zile de la data înregistrării facturii în original la sediul Achizitorului și a documentelor justificative menționate în prezentul Caiet de sarcini.

8 Cadrul legal care guvernează relația dintre Autoritatea contractantă și Contractant (inclusiv în domeniile mediului, social și al relațiilor de muncă)

Ofertantul devenit Contractant are obligația de a respecta în executarea Contractului, obligațiile aplicabile în domeniul mediului, social și al muncii instituite prin dreptul Uniunii, prin dreptul național, prin acorduri colective sau prin dispozițiile internaționale de drept în domeniul mediului, social și al muncii enumerate în anexa X la Directiva 2014/24, respectiv:

- i. Convenția nr. 29 a OIM privind munca forțată;
- ii. Convenția nr. 105 a OIM privind abolirea muncii forțate;
- iii. Convenția nr. 138 a OIM privind vârsta minimă de încadrare în muncă;
- iv. Convenția nr. 111 a OIM privind discriminarea (ocuparea forței de muncă și profesie);
- v. Convenția nr. 100 a OIM privind egalitatea remunerației;
- vi. Convenția nr. 182 a OIM privind cele mai grave forme ale muncii copiilor;
- vii. Convenția de la Viena privind protecția stratului de ozon și Protocolul său de la Montreal privind substanțele care epuizează stratul de ozon;
- viii. Convenția de la Basel privind controlul circulației transfrontaliere a deșeurilor periculoase și al eliminării acestora (Convenția de la Basel);
- ix. Convenția de la Stockholm privind poluanții organici persistenți (Convenția de la Stockholm privind POP).

Întocmit,
Cpt. Cdor
Sergiu LUPU
Cpt.
Constantin SCHIPOR